



Vespa

==== **MANUAL PARA** scottelhelp.com
ESTACIONES DE SERVICIO



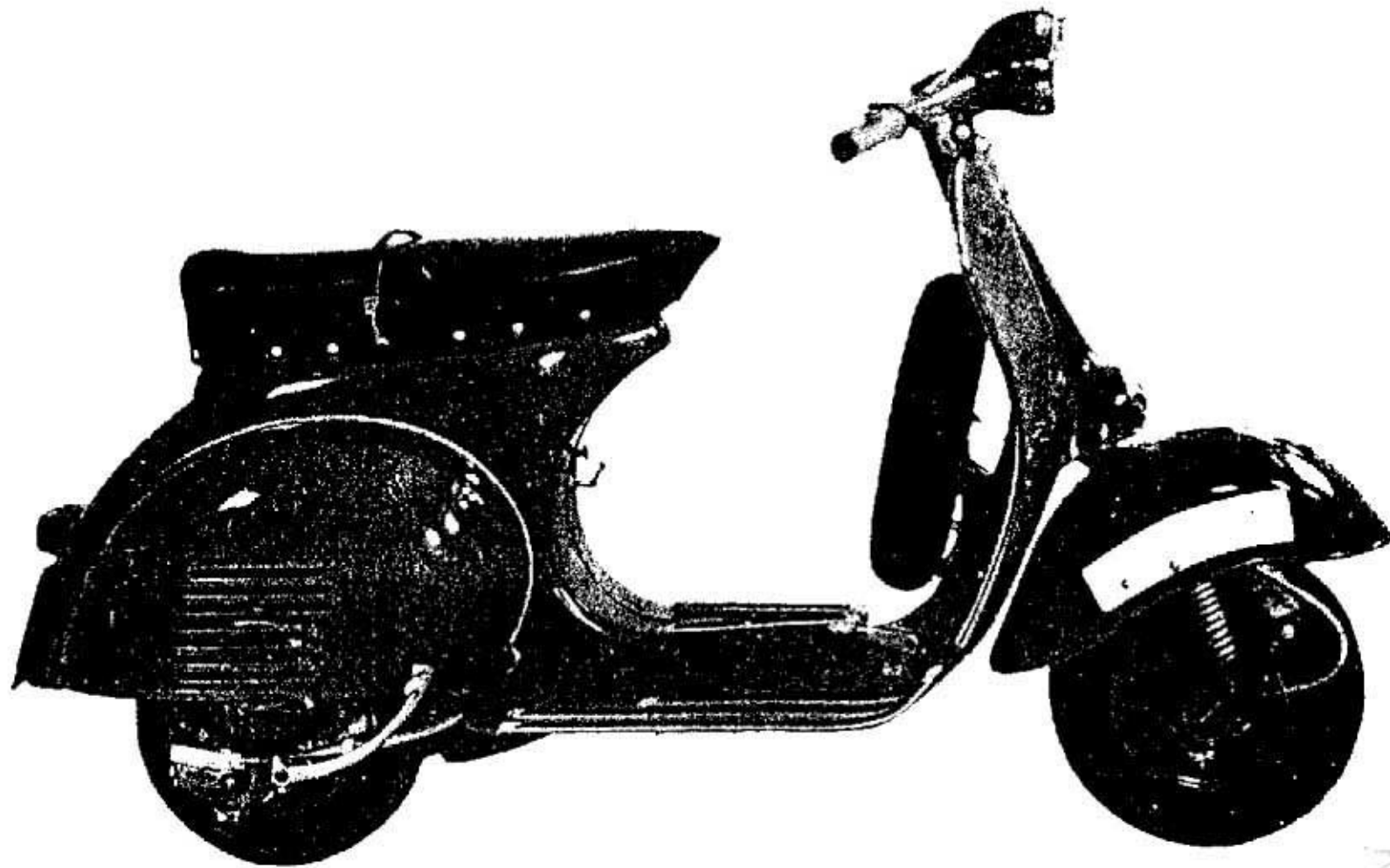


Fig. 2.—Vespa "L", 125 c. c.



A D V E R T E N C I A S

- Este Manual tiene por objeto ilustrar y formar técnicamente a los mecánicos de las diversas Agencias, Sub-Agencias y Talleres Autorizados para una mejor asistencia de los motoscooter Vespa de nuestros clientes. Por tanto, deben consultarlo y atenerse estrictamente a las explicaciones que en el mismo se indican.
- Es muy importante ejecutar los desmontajes, montajes y verificaciones con el equipo de herramientas previsto en el capítulo de "Herramientas".
- Se hace resaltar que para obtener de la Vespa el máximo rendimiento, es necesario en todas las sustituciones de piezas averiadas emplear recambios originales de Moto Vespa, S. A., ya que las piezas que suministra como repuesto son del mismo material, han sido sometidas al mismo ciclo de trabajo y a las mismas verificaciones que las piezas que constituyen la Vespa; garantías éstas de una mayor duración y de un funcionamiento normal del vehículo, además de la seguridad personal. El uso de recambios no originales priva al cliente de las condiciones de garantía dadas por la Casa.
- El presente Manual se refiere a los modelos de motos que a continuación se citan:

Vespa 125 "N" y "L" con prefijo de motor	V101M
Vespa 150 "S" " " " "	V201M
Vespa 150 "F" " " " "	V203M
Vespa 150 "L" " " " "	V202M

- Las descripciones y figuras de la presente publicación no son taxativas. Moto Vespa, S. A., se reserva el derecho, quedando inalteradas las características esenciales de los modelos que aquí se describen, de aportar en cualquier momento eventuales modificaciones de órganos y detalles que la misma juzgue conveniente, a fin de introducir nuevas mejoras, o por exigencias de carácter constructivo o comercial.

scooterhelp.com



DATOS PARA LA IDENTIFICACION DE LAS MOTOS

Sobre el motor y bastidor de cada Vespa, en las posiciones indicadas en las figs. 4 y 5, se hallan grabados los datos de identificación de la moto, constituidos por series de prefijos y números.

Dichas numeraciones sobre el motor y chasis sirven para identificar cada Vespa a los efectos de la Ley y figuran igualmente en el carnet de Asistencia Técnica que se entrega al cliente.

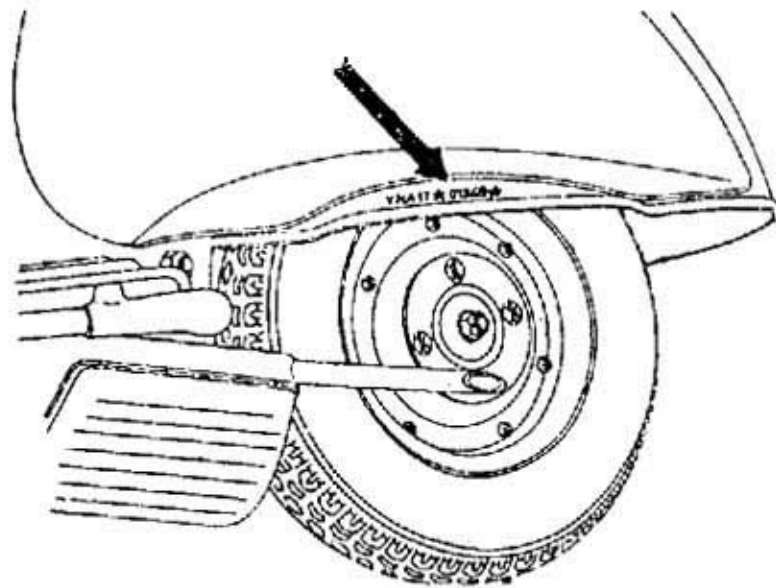


Fig. 4.—Numeraciones sobre el bastidor.

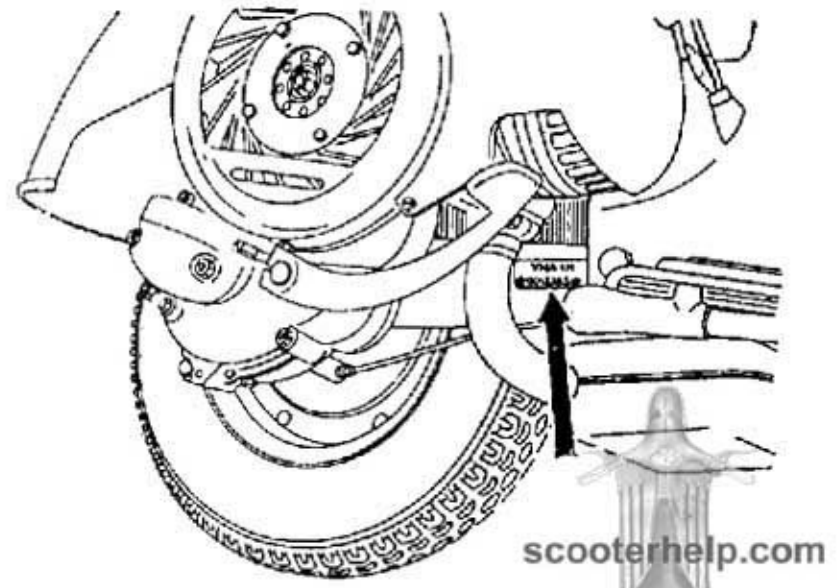


Fig. 5.—Numeraciones sobre el motor.

CUADRO DE DATOS Y CARACTERISTICAS PRINCIPALES

Características	Vespa 125 "N"	Vespa 125 "L"	Vespa 150 "S"	Vespa 150 "L"	Vespa 150 "F"
Velocidad máxima	75 km./h.	75 km./h.	90 km./h.	80 km./h.	75 km./h.
Pendiente máxima superable.	25 %	25 %	30 %	30 %	35 %
Consumo (normas CUNA) ...	2 l./100 km.	2 l./100 km.	2,4 l./100 km.	2,2 l./100 km.	2,6 l./100 km.
Autonomía máxima	385 km.	385 km.	333 km.	350 km.	300 km.
Distancia entre ejes	1.180 mm.	1.180 mm.	1.190 mm.	1.180 mm.	1.180 mm.
Anchura máxima (manillar).	730 mm.	730 mm.	730 mm.	730 mm.	730 mm.
Longitud máxima	1.735 mm.	1.735 mm.	1.735 mm.	1.735 mm.	1.735 mm.
Altura máxima	1.020 mm.	1.020 mm.	1.040 mm.	1.020 mm.	1.020 mm.
Altura mínima estribo	205 mm.	205 mm.	225 mm.	205 mm.	205 mm.
Radio mínimo de giro	1,5 metros.	1,5 metros.	1,5 metros.	1,5 metros.	1,5 metros.
Peso en vacío	84 kg.	93 kg.	96 kg.	93 kg.	93 kg.
Número de cilindros	1 (horizontal).	1 (horizontal).	1 (horizontal).	1 (horizontal).	1 (horizontal).
Diámetro del cilindro	54 mm.	54 mm.	57 mm.	57 mm.	57 mm.
Cabeza del pistón	Con deflector.	Con deflector.	Esférica.	Esférica.	Esférica.
Carrera	54 mm.	54 mm.	57 mm.	57 mm.	57 mm.
Cilindrada	123,67 c. c.	123,67 c. c.	145,45 c. c.	145,45 c. c.	145,45 c. c.



scopetehelp.com

Características	Vespa 125 "N"	Vespa 125 "L"	Vespa 150 "S"	Vespa 150 "L"	Vespa 150 "F"
Ciclo	2 tiempos.	2 tiempos.	2 tiempos.	2 tiempos.	2 tiempos.
Distribución	Por lumbreras cruzadas.	Por lumbreras cruzadas.	Por lumbreras cruzadas.	Por lumbreras cruzadas.	Por lumbreras cruzadas.
Encendido	Mediante bobina de A. T.	Mediante bobina de A. T.	Mediante bobina de A. T.	Mediante bobina de A. T.	Mediante bobina de A. T.
Bujía	Firestone F. 90	Firestone F. 90	Firestone F. 90	Firestone F. 90	Firestone F. 90
Avance al encendido	28° ± 1°	28 ± 1°	27° ± 1°	27° ± 1°	27° ± 1°
Relación de compresión ...	6,5	6,5	7,2	7,2	7,2
Potencia efectiva	5 HP.	5 HP.	6,5 HP.	6 HP.	6,5 HP.
Batería	—	—	6 V. 7 Ah.	—	—
Luz stop	—	—	6 V. 5 W.	—	—
Carburador	Arbeo o Irz.	Arbeo o Irz.	Arbeo o Irz.	Arbeo o Irz.	Arbeo o Irz.
Diámetro del difusor	16 mm.	16 mm.	19 mm.	16 mm.	19 mm.
Capacidad total del depósito.	7,7 litros.	7,7 litros.	7,7 litros.	7,7 litros.	7,7 litros.
Dispositivo de reserva	1,4 litros.	1,4 litros.	1,4 litros.	1,4 litros.	1,4 litros.
Dimensiones neumáticos	3,5" × 8"	3,5" × 8"	3,5" × 10"	3,5" × 8"	3,5" × 8"
Presión rueda delantera	0,8 kg./cm. ²	0,8 kg./cm. ²	0,8 kg./cm. ²	0,8 kg./cm. ²	0,8 kg./cm. ²
Presión rueda trasera	1,6 ÷ 2 kg./cm. ²	1,6 ÷ 2 kg./cm. ²	1,6 ÷ 2 kg./cm. ²	1,6 ÷ 2 kg./cm. ²	1,6 ÷ 2 kg./cm. ²



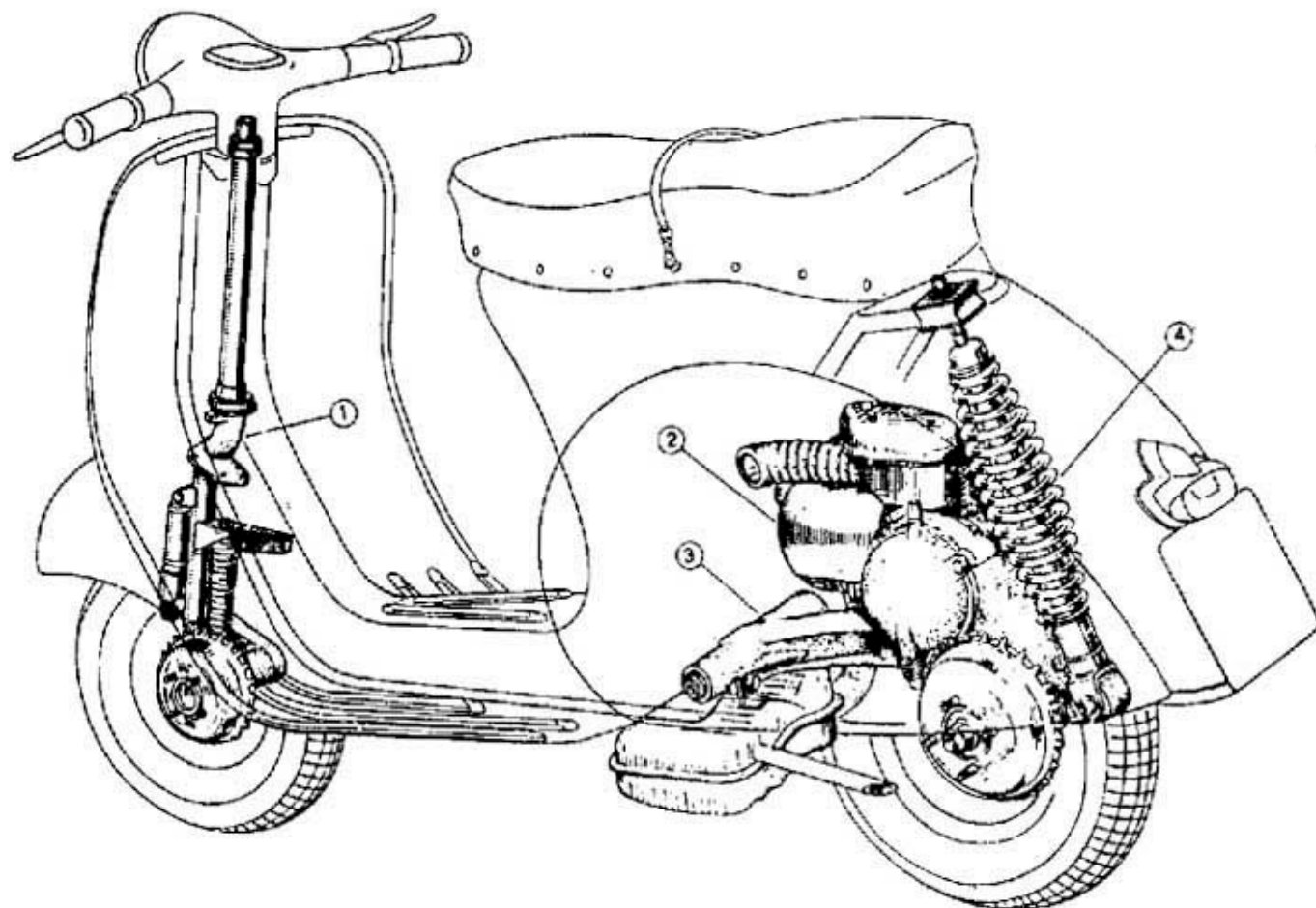


Fig. 7.—Instalación del motor y de las suspensiones.

1. Grupo dirección y suspensión delantera.—2. Motor.—3. Brazo soporte motor.—4. Grupo suspensión trasera.



MOTOR

Montaje.—Va acoplado elásticamente al bastidor de la moto mediante un brazo cilíndrico porta-motor que sale como una expansión del semicarter lado embrague. En el interior del brazo se alojan dos silent-blocks de amortiguación y un tubo para el paso del tornillo eje de fijación del brazo al bastidor.

Las oscilaciones del motor son compensadas por la suspensión trasera, compuesta de amortiguador hidráulico eliccoidal coaxiales que se acoplan en el otro extremo del semicarter, lado embrague (véase fig. 7).

La rueda trasera (motriz) va montada sobre el extremo del eje del cambio.

Cilindro.—De hierro fundido especial y culata fundida bajo presión de aleación ligera, montados en el carter con cuatro espárragos.

Pistón.—Fundido en aleación ligera especial de bajo coeficiente dilatación y alta resistencia al calor.

Cigüeñal y biela.—El cigüeñal está formado por dos semivolantes en los que van montados, respectivamente, embrague y rotor del volante magnético, y por una muñequilla en la cual va aplicada la cabeza de biela mediante un tipo especial de cojinete de rodillos. La biela está acoplada al eje del pistón mediante un casquillo.

Cojinetes del cigüeñal.—De bolas con jaula, engrasados por la mezcla aspirada en la cámara de pre-compresión. Retenes de aceite aplicados al exterior de los dos cojinetes.

Carter.—Compuesto de dos partes de aleación ligera y fundido bajo presión. El semicarter lado embrague lleva un brazo cilíndrico para la unión del motor al bastidor; sobre el otro semicarter hay una caja que conduce el aire aspirado por el ventilador para enfriar las partes calientes del motor.



Encendido.—Por volante magnético, mediante bobina de alta tensión.

Bujía Firestone F. 90.

Engrase.—Mediante el aceite de la mezcla para los acoplamientos pistón-cilindro y eje del pistón-biela-cigüeñal-cojinetes.

Embrague y órganos del cambio trabajan en baño de aceite continuo.

Alimentación.—Por gravedad con mezcla de gasolina-aceite.

Carburador: tipos Arbeo o Irz.

Filtro de aire silencioso con toma situada en el interior del bastidor.

Capacidad total del depósito: 7,7 litros, siendo el dispositivo de reserva de 1,40 litros.

Grifo de gasolina con decantador.

Llave del grifo de tres posiciones: cerrada, abierta y reserva, indicadas, respectivamente, en la fig. 8, con las letras C, B, y A.

Transmisión.—Directa desde el motor a la rueda trasera, a través del embrague, engranaje elástico y engranaje del cambio.

Embrague.—De discos múltiples de acero, con sectores de corcho pegados en los discos conductores. Mando por palanca situado en el extremo izquierdo del manillar y transmisión por cable regulable mediante tornillo.

Cambio.—De cuatro velocidades, con engranaje de toma continua en baño de aceite.

Mando por puño giratorio combinado con la palanca del embrague situado en el extremo izquierdo del manillar.

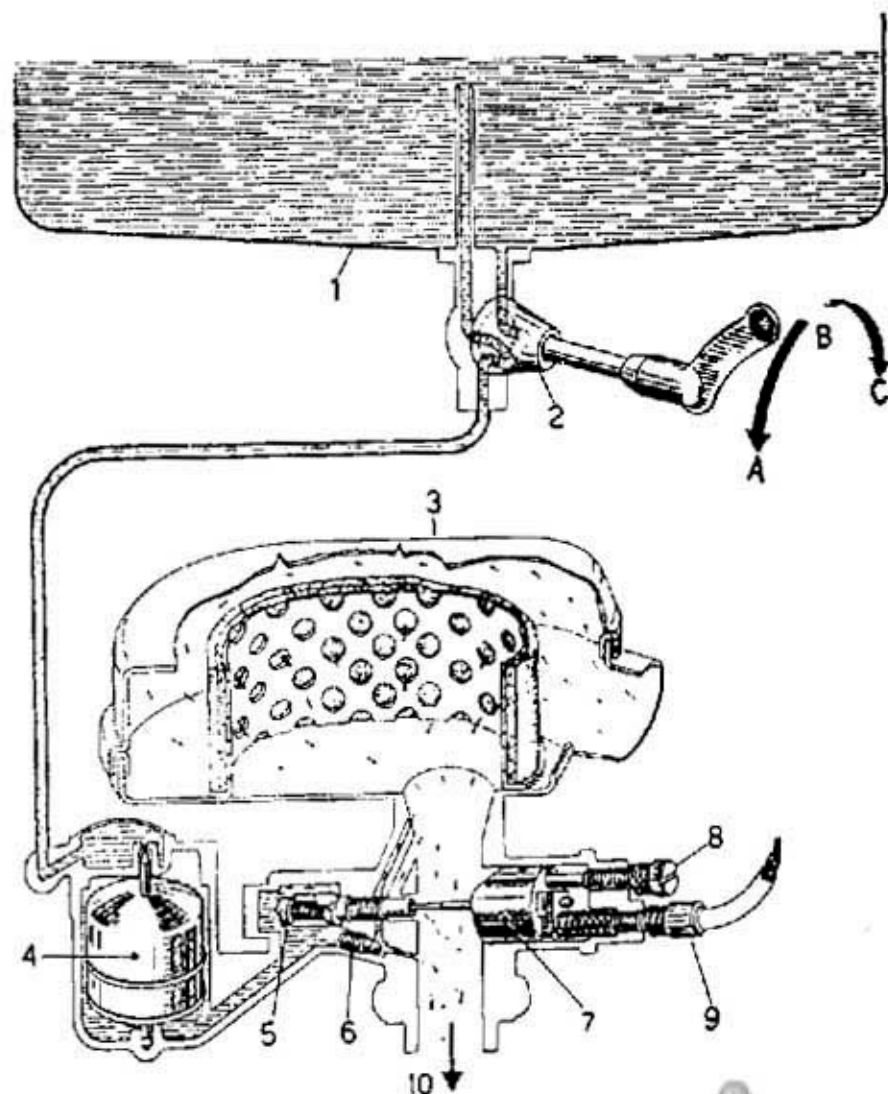


Fig. 8.—Esquema de la alimentación.

1. Depósito combustible.—2. Grifo del combustible.—3. Filtro de aire.—4. Flotador.—5. Surtidor del máximo.—6. Surtidor del mínimo.—7. Válvula gas.—8. Tornillo regulación mínimo.—9. Regulación mando gas.—10. Al cilindro.

Arranque.—Por pedal situado en el lado derecho de la moto.

Refrigeración.—Mediante ventilador centrífugo, acoplado directamente al rotor del plato magnético. El aire es canalizado por un deflector que lo dirige sobre la superficie del cilindro y culata.

Silenciador.—Del tipo combinado de expansión y absorción, permite a la moto un funcionamiento silencioso.

BASTIDOR

Carrocería.—Monocasco, estampada en chapa de acero, con escudo protector y piso continuo, totalmente carenada y de líneas aerodinámicas. Un tubo protector cromado cubre y adorna los bordes del escudo en los modelos de 150 c. c. y 125 "L".

Completan dicha carrocería la aleta protección motor, la caja porta-herramientas y el guardabarros delantero, asegurándose así una excelente protección para el piloto, pasajero y todos los órganos vitales del vehículo.

Manillar.—Monobloque, con faro incorporado y ojo testigo, va montado sobre el tubo de la dirección.

En el cuerpo del manillar se aloja un cuenta-kilómetros marca Veglia Bressel con escala de 0 a 100. La toma de movimiento se realiza sobre el eje de la rueda delantera mediante piñón y transmisión flexible que va por el interior del tubo de la dirección.

A ambos extremos del manillar van montados los tubos giratorios del mando cambio y mando gas y las palancas del embrague y freno delantero.

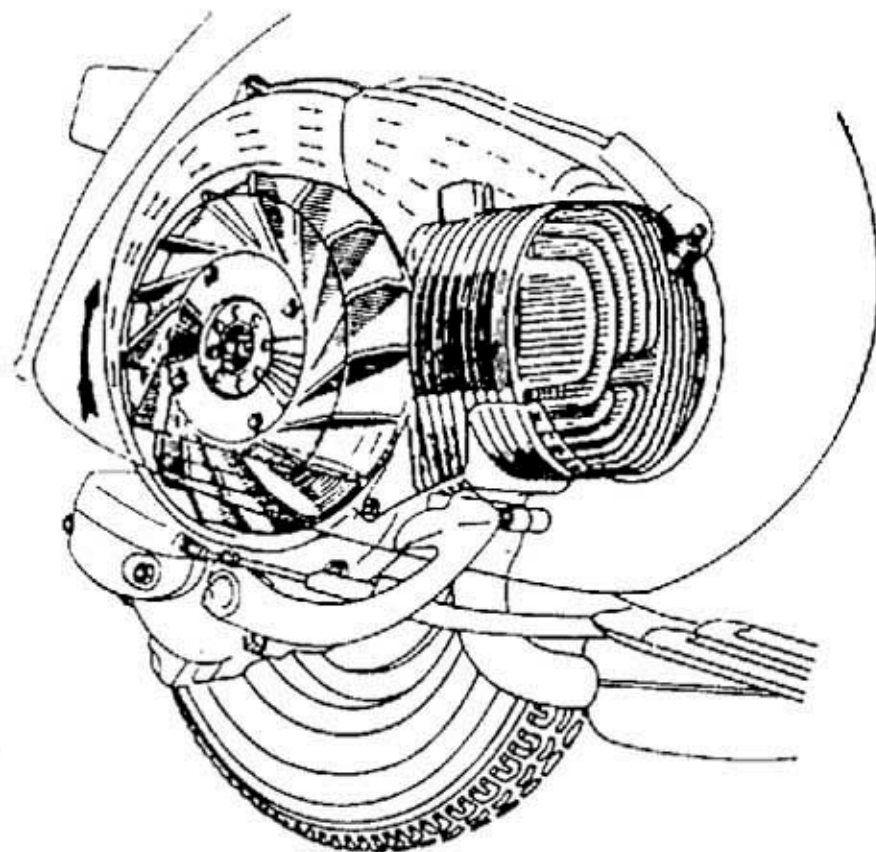


Fig. 9.—Circuito de refrigeración.

La flecha grande indica el sentido de giro del ventilador. Las flechas pequeñas indican la dirección del aire dentro del deflector.



Las transmisiones de los mandos en el manillar y los cables de la instalación eléctrica son internos (fig. 6).

Dirección, suspensiones y ruedas.—El tubo de la dirección, en su extremo inferior, va unido al buje oscilante porta-rueda delantera.

La suspensión delantera está formada por un muelle cónico elicoidal y un amortiguador hidráulico de doble efecto.

La suspensión trasera la integran un muelle bicónico elicoidal y un amortiguador hidráulico de doble efecto, montados coaxialmente.

Las ruedas son intercambiables y fácilmente desmontables, por ser del sistema de disco análogo al empleado en los automóviles.

La rueda de repuesto va montada en la parte interior del escudo mediante un soporte expreso.

Frenos.—De expansión sobre ambas ruedas, con tambores de gran sección, aletas de refrigeración, y transmisión mediante cables.

Delantero: a mano mediante palanca situada en el extremo derecho del manillar.

Trasero: mediante pedal situado en el estribo derecho.

Sillín.—El número de plazas de los vehículos aquí descritos es de dos. En el modelo 125 "N" el sillín es monoplaza y en el resto biplaza.

Caballote de apoyo moto.—Bajo el estribo se dispone de un caballote de apoyo de dos patas, fácilmente accionable. Un muelle central de retroceso lo mantiene fijo al estribo durante la marcha, impidiendo las vibraciones.

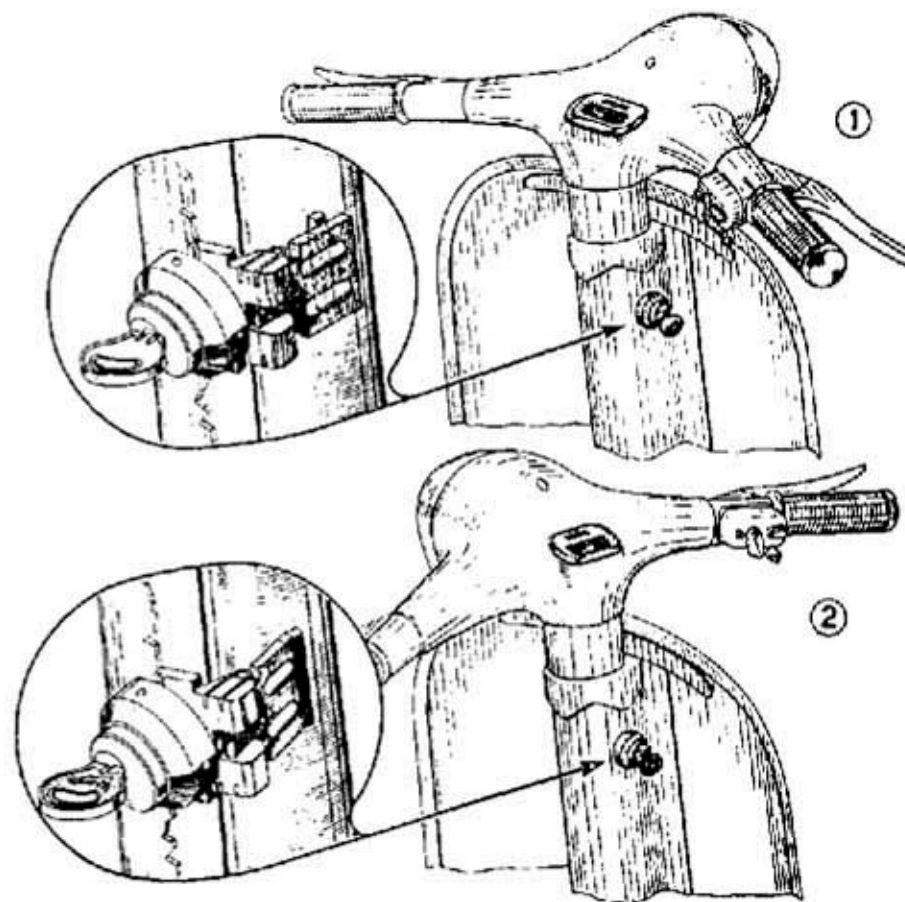


Fig. 10.—Cerradura anti-hurto.
1. Posición normal.—2. Posición de cierre.



Dispositivo anti-hurto.—En la parte interior del escudo, y próximo al manillar, está situada la cerradura anti-hurto.

Para bloquear la moto, se gira el manillar completamente hacia la izquierda, conforme se indica en el núm. 2 de la figura 10, y se da una vuelta a la llave, que queda libre. En esta posición la dirección se inmoviliza y la moto sólo puede moverse arrastrándola.

El desbloqueo se efectúa dando una vuelta a la llave en sentido contrario y deshaciendo el giro del manillar.

INSTALACION ELECTRICA (VESPA 150 "S") (Véanse figs. 11 y 12)

Las instalaciones de alumbrado y señalización son alimentadas en corriente alterna y continua por medio de un volante magnético de cuatro polos, 32 W., tensión nominal de 6 V. y de una batería de 6 V. 7 Ah., según se indica a continuación:

- Son alimentadas en c. a., por medio del volante magnético, las luces de cruce y carretera del faro delantero y el claxon.
- Son alimentadas en c. c., desde la batería, cargada por el volante magnético con interposición de un rectificador, la luz de población del faro delantero y la luz de stop.
- La luz piloto puede ser alimentada en corriente alterna o en corriente continua, según la posición de la palanca de contacto.

El faro delantero, situado en el manillar, va provisto de una lámpara biluz de 6 V-25/25 W. para las luces de carretera y cruce, y una lámpara de 6 V-1,5 W., para la luz de población.

El faro piloto lleva un cristal rojo catafaros y está provisto de una lámpara 6 V. 3 W., que sirve para la luz piloto y al mismo tiempo para el alumbrado de la placa porta-matricula mediante una ventanilla con transparente situada en la parte inferior del faro, y de una lámpara de 6 V. 5 W. para la luz de stop, situada en la parte superior y central del faro.

El claxon, de 6 V. 25 W., se acciona mediante el botón pulsador situado en la parte derecha del scooterhelp.com de luces.



1. Volante magnético.
2. Batería.
3. Bobina A. T.
4. Rectificador.
5. Bujía.
6. Lámpara biluz (cruce y carretera).
7. Lámpara ciudad.
8. Lámpara piloto.
9. Lámpara stop.
10. Claxon.
11. Conmutador luces.
12. Interruptor stop.
13. Caja de bornas.
14. Cable caja bornas-rectificador (verde).
15. Cable batería-conmutador luces (rojo).
16. Cable batería-interruptor stop (azul).
17. Cable interruptor stop-luz stop (negro).
18. Cable masa caja bornas-faro delantero (blanco).
19. Cable masa caja bornas-conmutador parada motor (negro).
20. Cable caja bornas-claxon-conmutador luces (amarillo).
21. Cable conmutador-faro piloto (blanco).
22. Cable claxon-conmutador luces (verde).
23. Cable faro delantero (luz carretera)-conmutador (violeta).
24. Cable faro delantero (luz cruce)-conmutador (marrón).
25. Cable faro delantero (luz población)-conmutador (rosa).

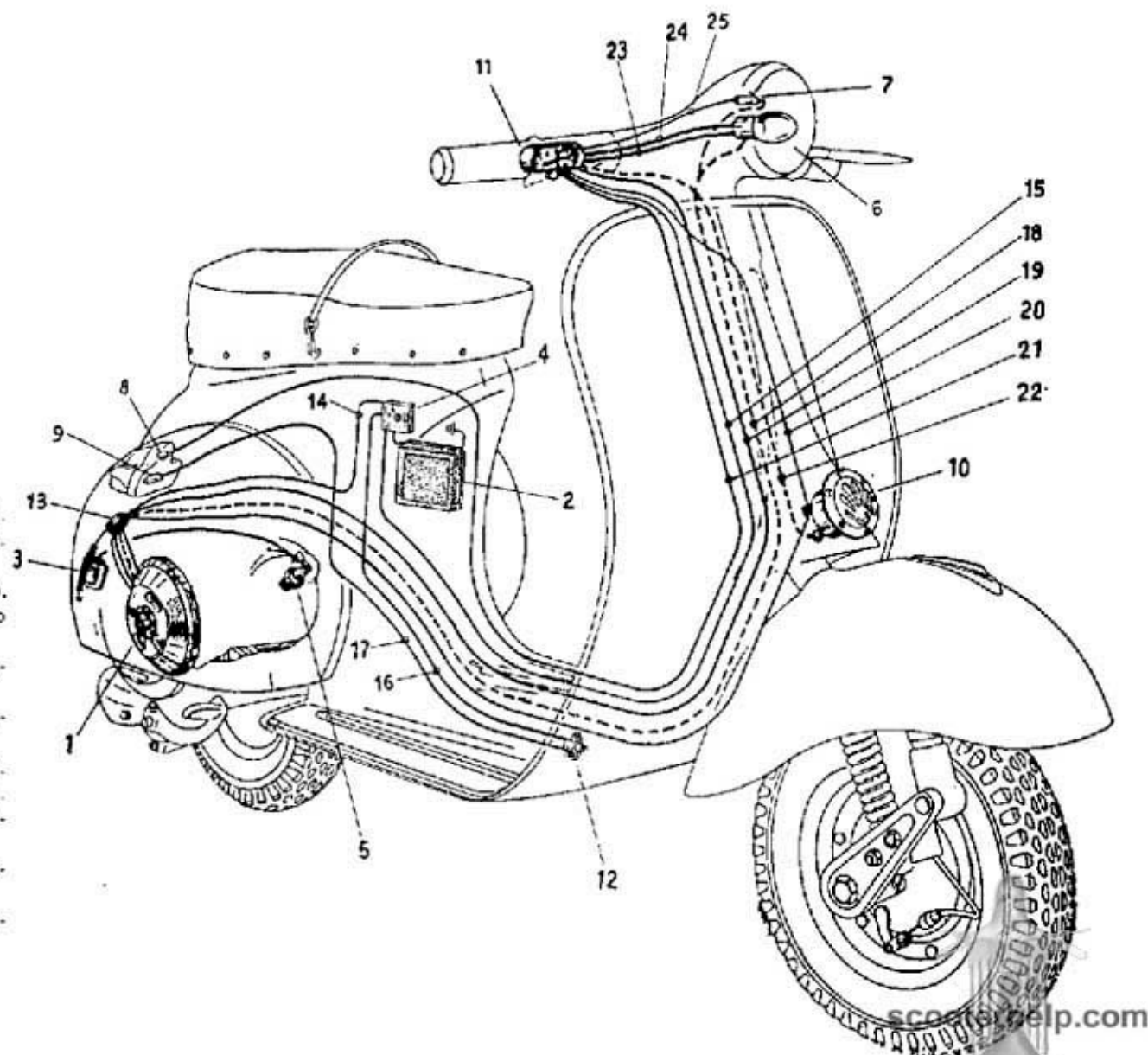


Fig. 11.—Instalación eléctrica sobre la moto.

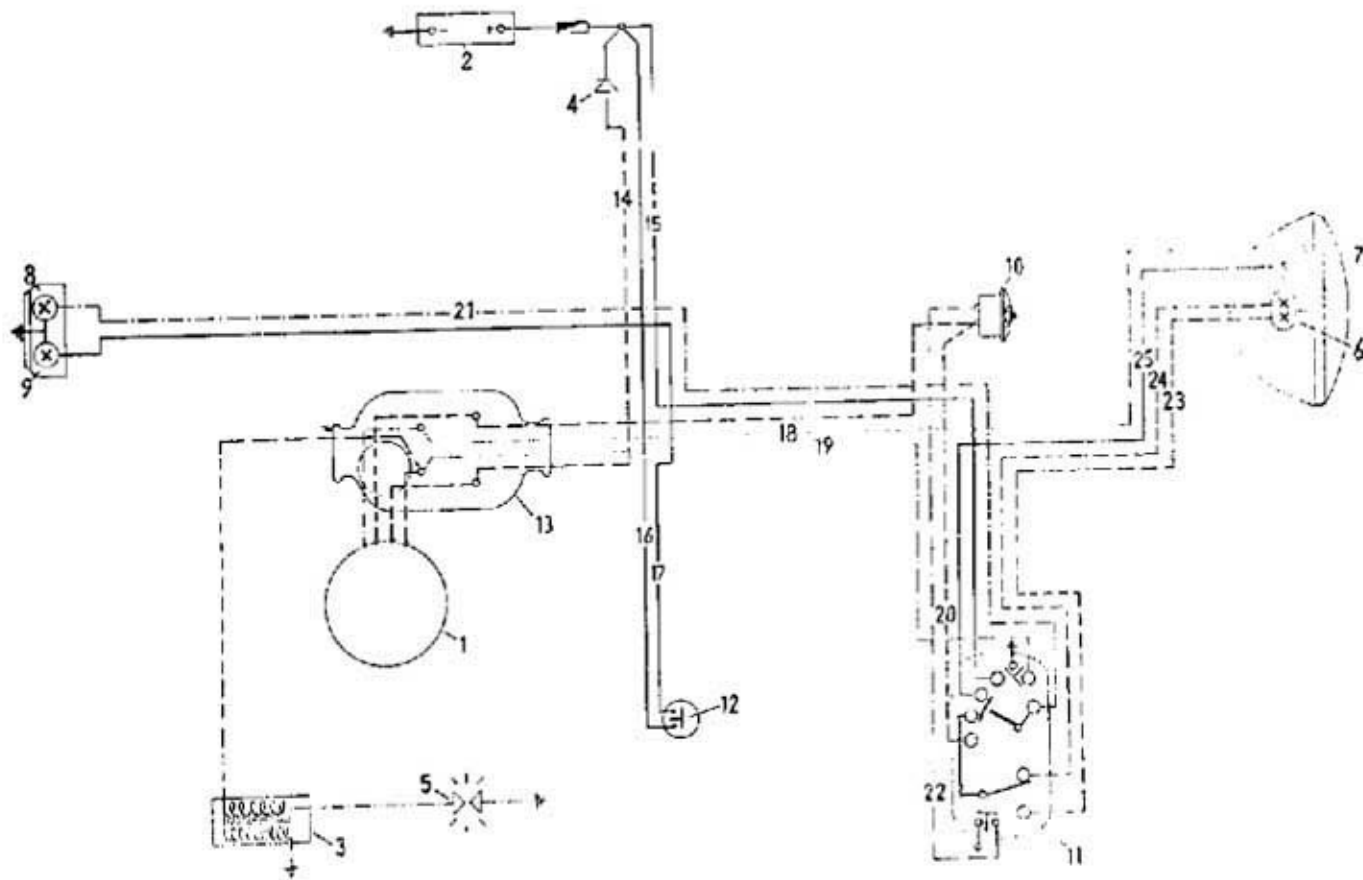


Fig. 12.—Esquema de la instalación eléctrica.



INSTALACION ELECTRICA (VESPA 125 "N" y "L", 150 "L" y "F") (Véanse figs. 13 y 14)

El volante magnético alimenta con corriente alterna el faro interno, faro piloto y claxon, siendo la tensión nominal de la instalación de 6 V.

En el estátor van montadas dos bobinas que generan la corriente de baja tensión, y sobre el carter va montada la bobina de alta que suministra a la bujía la corriente de encendido.

El faro delantero va equipado de una lámpara biluz de 6 V. 25/25 W., para cruce y carretera, y de una lámpara de 6 V. 15 W. para población. En derivación con la bombilla de población va conectada una resistencia adicional de 3,6 Ohmios, 6 V. 10 W.

El faro piloto lleva cristal rojo y catafaros con lámpara de 6 V. 5 W.; la parte inferior va provista de un transparente para iluminación de la matrícula.

El claxon, de 6 V. 25 W., se acciona mediante el botón pulsador situado en la parte derecha del conmutador y representado en la fig. 15 con la letra "C".



1. Volante magnético.
2. Toma B. T.
3. Faro piloto.
4. Bujía.
5. Conmutador.
6. Lámpara luz población.
7. Lámpara biluz para cruce y carretera.
8. Claxon.
9. Resistencia adicional.
10. Bobina A. T.
11. Portalámparas del faro delantero.
12. Cable toma B. T., claxon-conmutador (negro).
13. Cable claxon-conmutador (azul).
14. Cable masa motor-faro delantero (blanco).
15. Cable toma B. T., masa conmutador (rojo).
16. Cable faro delantero (luz población)-resistencia adicional (rosa).
17. Cable faro piloto-conmutador (verde).
18. Cable faro delantero (luz carretera)-conmutador (violeta).
19. Cable faro delantero (luz cruce), conmutador (marrón).
20. Cable faro delantero (luz población)-conmutador (amarillo).

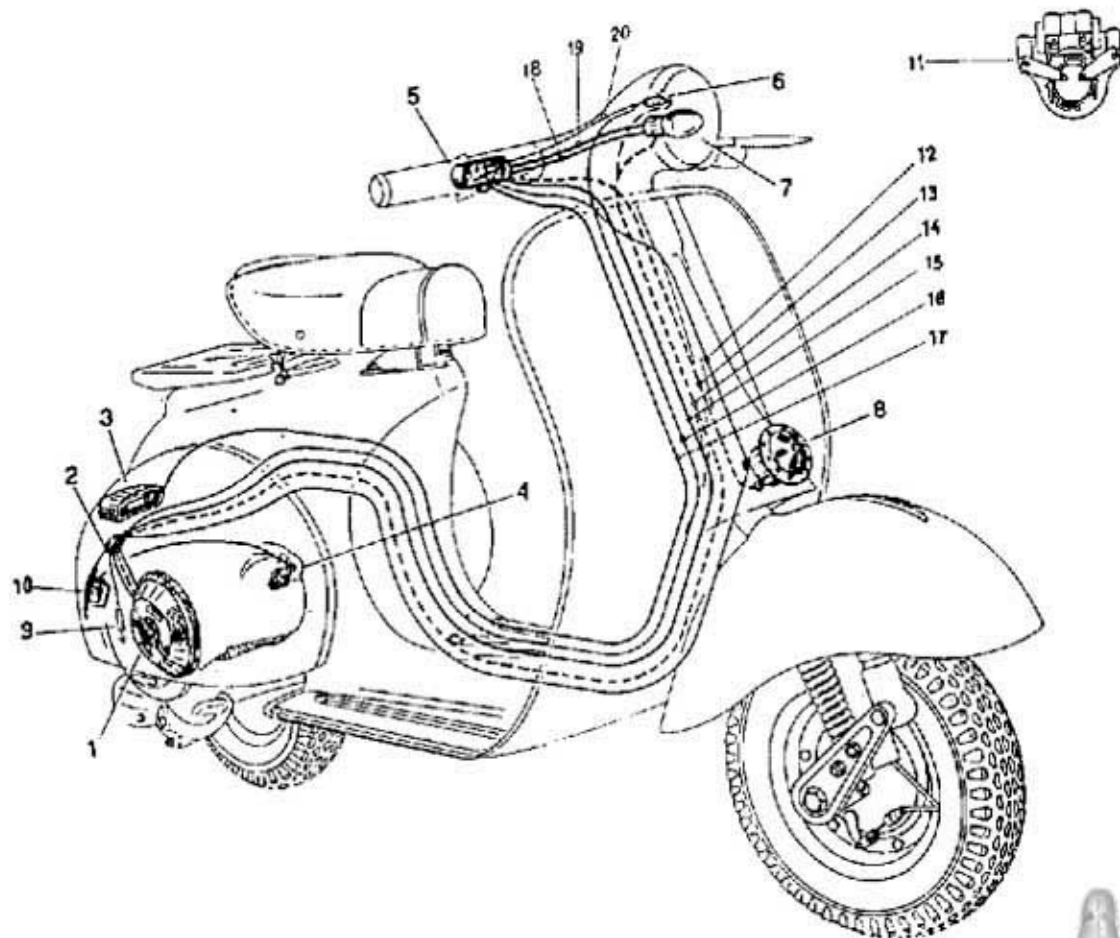


Fig. 13.—Instalación eléctrica sobre la moto.

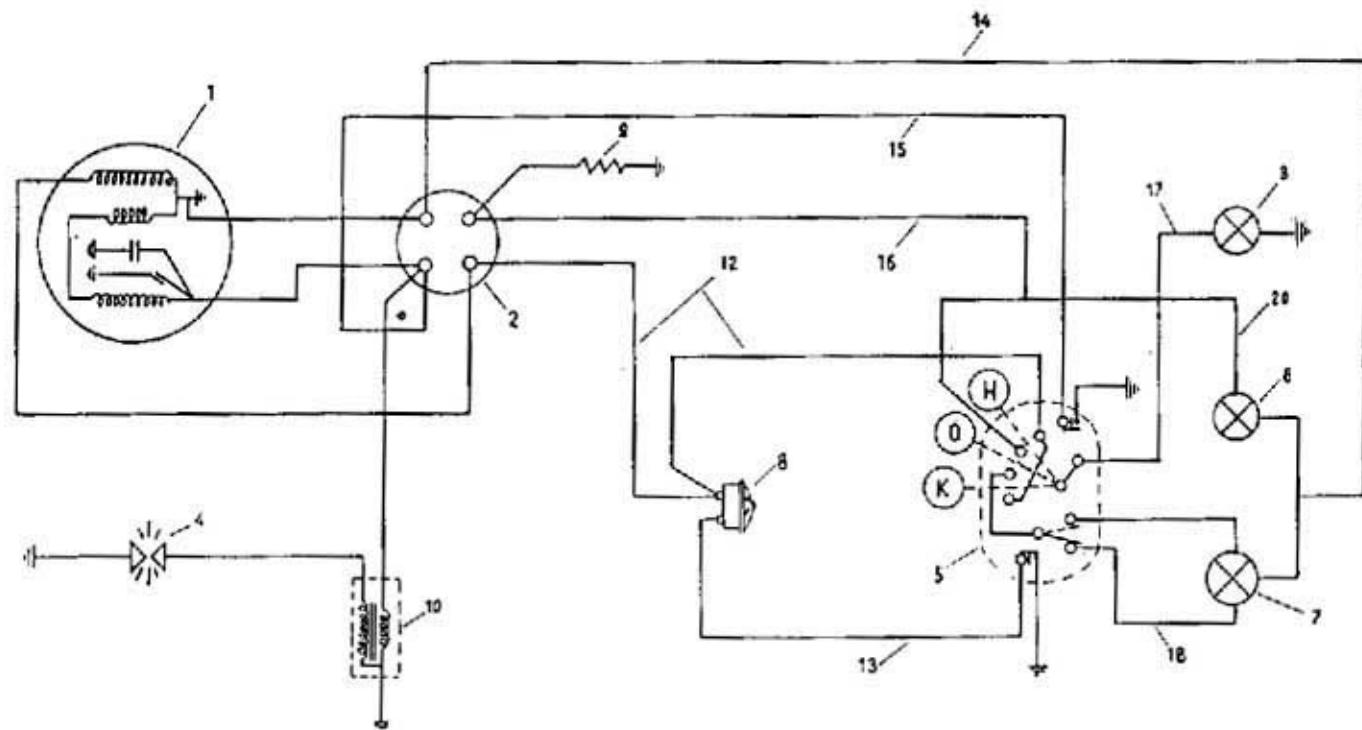


Fig. 14.—Esquema de la instalación eléctrica.



POSICIONES DEL CONMUTADOR

El pulsador de masa "M" para la parada del motor está situado en la parte izquierda del conmutador.

Actuando sobre la "llave mando luces" y "palanquita cambio luces" del conmutador, se obtienen las siguientes situaciones de luces (véase fig. 15):

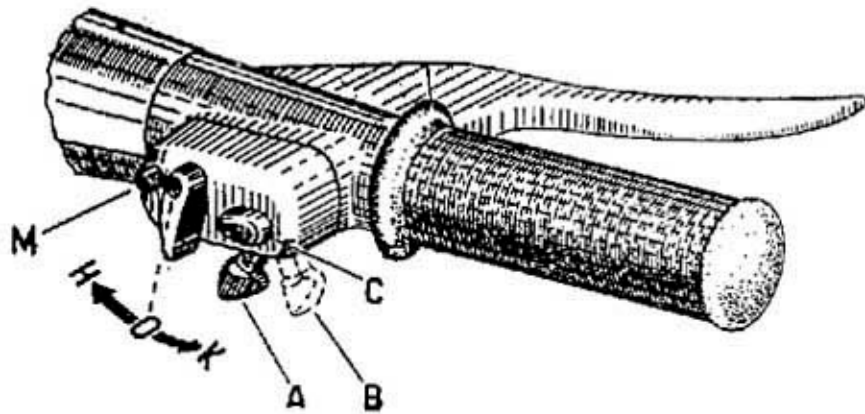


Fig. 15.—Posiciones del conmutador.

"H": luz población.—"O": luces apagadas.—"K": luces cruce y carretera —
 "A": posición cruce.—"B": posición carretera.—"M": pulsador masa motor.—
 "C": pulsador claxon.

Luces	Posición llave	Posición palanquita
Todas apagadas.	"O"	Indiferente
Población y piloto encendidas.	"H"	Indiferente
Cruce y piloto encendidas.	"K"	"A"
Carretera y piloto encendidas.	"K"	"B"



NORMAS DE USO

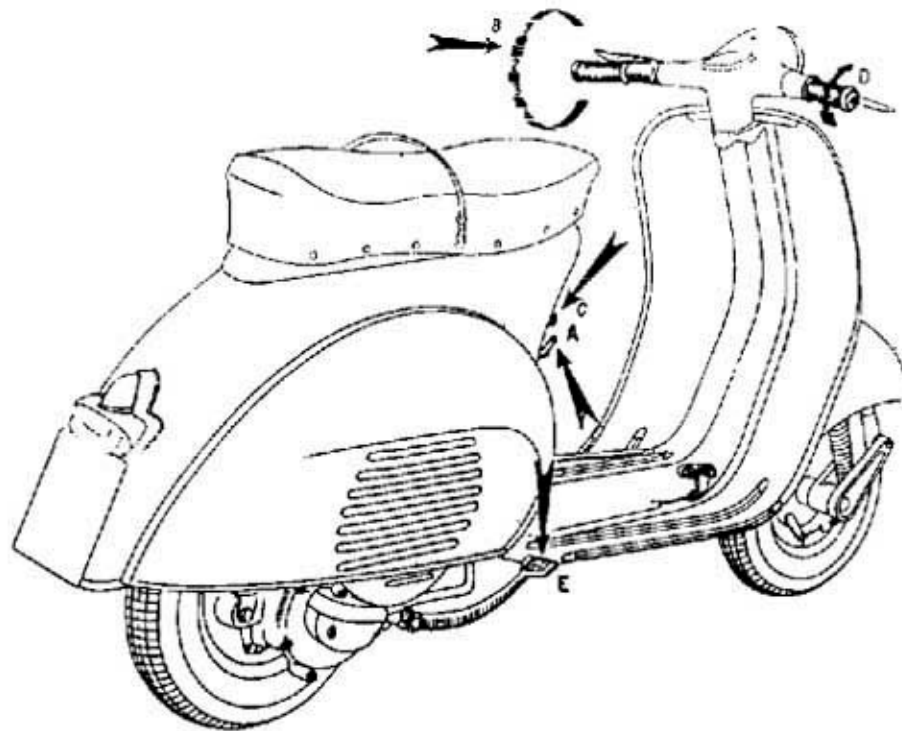


Fig. 16.—Operaciones a realizar para el arranque.

Mezcla del carburante.— La mezcla gasolina-aceite debe estar formada por:

60 c. c. de aceite por litro de gasolina, durante los primeros 2.000 kilómetros.

50 c. c. de aceite por litro de gasolina para los sucesivos.

El respiradero del tapón del depósito del combustible debe estar siempre bien limpio.

Tipos de aceites más adecuados:

Esso Motor Cycle Oil S. A. E. 30.

* G. S. Tipo 2T S. A. E. 30. (E. N. C. S.).

Repsol 2T S. A. E. 30.

Rodaje.—Durante el período de rodaje (2.000 kilómetros) se deben observar las siguientes prescripciones:

- No mantener durante mucho tiempo las velocidades máximas admitidas.
- Al subir cuestas, no marchar con el gas completamente abierto.

Después de los primeros 1.000 kilómetros, sustituir el aceite del cambio y controlar que las tuercas y los tornillos estén bien apretados.

Arranque.—(Véase fig. 16.) Para poner en marcha el motor hay que:

- Abrir la llave del combustible (las tres posiciones: abierto, cerrado y reserva, están indicadas en la figura 8).
- Poner el cambio en posición de punto muerto.
- Tirar de la palanca del estrangulador del aire en el caso de motor frío.

* En caso de no encontrar este tipo de aceite; puede también emplearse el C. S. Prémium S.A.E. 30 de la E.N.C.S.



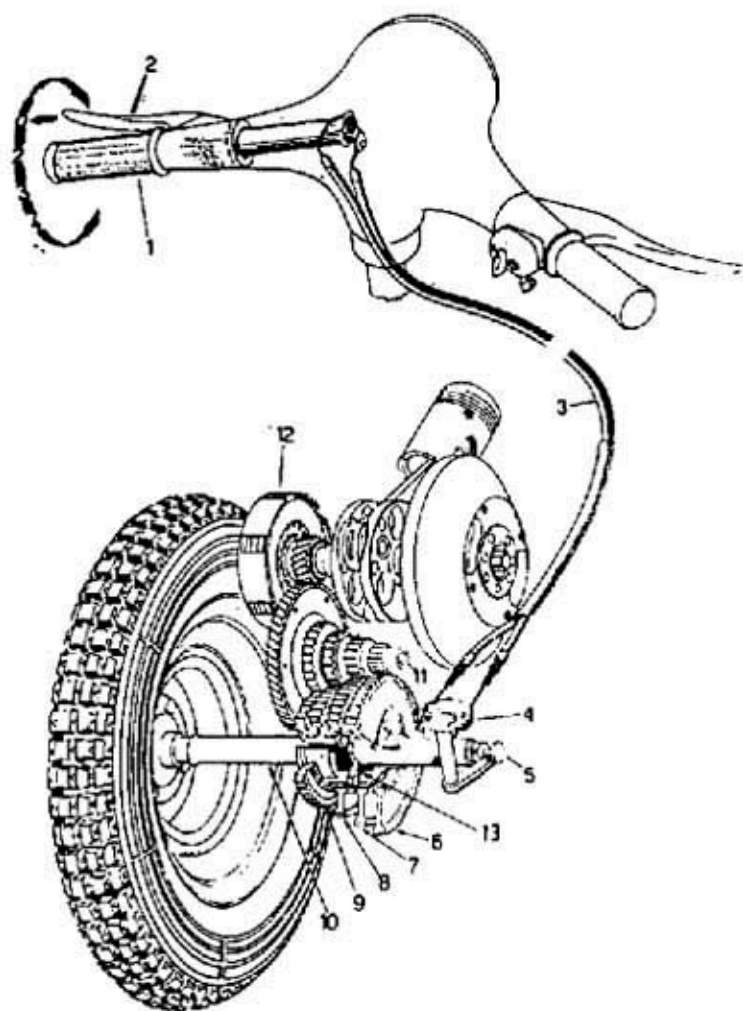


Fig. 17.—Esquema del cambio.

1. Puño mando cambio.—2. Palanca mando embrague.—3. Transmisión del cambio.—4. Selector cambio.—5. Varilla guía cruz.—6. Engranaje 1.^ª velocidad.—7. Engranaje 2.^ª velocidad.—8. Engranaje 3.^ª velocidad.—9. Engranaje 4.^ª velocidad.—10. Eje porta-engranajes y rueda.—11. Eje del engranaje elástico.—12. Embrague.—13. Cruz del cambio.

- Tener el acelerador al mínimo.
- Accionar el pedal de puesta en marcha.

En caso de encontrar dificultad para el arranque, comprobar si el motor está ahogado; en este caso, se debe proceder según alguno de los siguientes métodos:

- Con el cambio en segunda velocidad, empujar la moto desembragada hasta alcanzar cierta velocidad; embragar de golpe y desembragar tan pronto como el motor haya arrancado.
- Cerrar la llave del combustible, quitar la bujía y accionar el pedal de puesta en marcha para que el motor dé unas cuantas revoluciones. Limpiar la bujía, secarla con un trapo limpio y montarla primero a mano con la debida inclinación para no deteriorar la rosca de la culata, y luego bloquearla con la llave. Abrir nuevamente la llave del combustible y accionar el pedal de puesta en marcha.

Nota.— Cuando la moto es nueva y ha permanecido una temporada inactiva, antes de arrancar es preciso sacar todo el aire que pudiera haber entrado en el tubo de gasolina. Para ello hay que quitar el filtro de aire, separar del carburador el tubo de llegada de gasolina, abrir la llave del grifo y dejar fluir un poco de mezcla a tubo lleno.

A continuación volver a montar el tubo en el carburador y el filtro de aire, y antes de atacar la palanca de la puesta en marcha, inclinar ligeramente la moto hacia el lado motor, y después pisar el pedal de arranque sin acelerar demasiado, pues se arranca mucho mejor abriendo muy poco el gas.

Cambio de velocidades (fig. 17). Con el www.motociclistas.com men mínimo, accionar la palanca de embrague y girar el puño izquierdo de manera que la rayita grabada sobre el



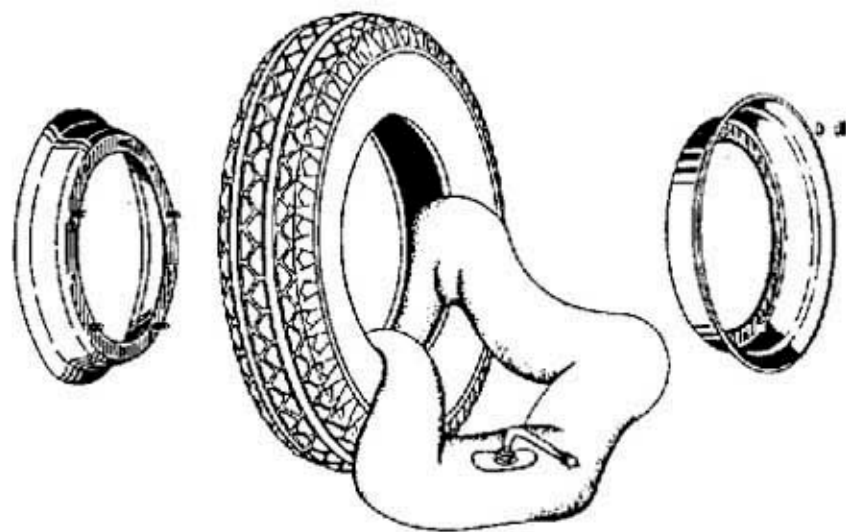


Fig. 18.—Desmontaje neumático.

mismo indique la 1.^a velocidad. Dejar el embrague **gradualmente**, dando gases hasta la salida.

Después de haber alcanzado en 1.^a marcha una velocidad conveniente, cortar gases de golpe, accionar la palanca del embrague (desembragar) y girar rápidamente el puño izquierdo, de manera que la rayita indique la 2.^a velocidad; luego dejar el embrague gradualmente, acelerando inmediatamente.

Hágase la misma operación para pasar de 2.^a a 3.^a y de 3.^a a 4.^a velocidad.

Cuando haya que disminuir la velocidad, no dudar nunca en pasar a la marcha inferior soltando el embrague gradualmente y acelerando seguidamente en forma suave.

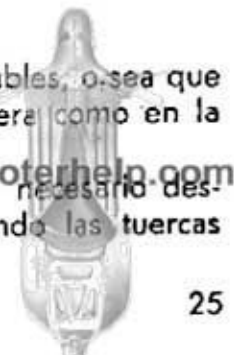
Ajuste del ralenti.—Se logra fácilmente atornillando o desatornillando a mano el tornillo situado sobre la tapa del cuerpo del carburador. Para variar el ralenti, en el sentido de menos revoluciones, es preciso atornillar; para más revoluciones, desatornillar.

Nota.—En la proximidad del tornillo del ralenti, hay un tornillo para regular el juego de la transmisión mando gas, que solamente debe regularse en caso de necesidad y naturalmente en los casos de desmontaje y nuevo montaje.

Parada del motor.—Apretar el botón de masa, situado en la parte izquierda del conmutador. En el cilindro queda mezcla combustible que deja el motor acondicionado para una nueva puesta en marcha.

Neumáticos.—Las ruedas son intercambiables, o sea que pueden montarse tanto en la parte delantera como en la trasera.

En caso de avería de un neumático, es necesario desmontar la rueda de la moto, desatornillando las tuercas



que la fijan al tambor del freno, y después se desplaza lateralmente de manera que salga de los tornillos. Luego se procede a su reparación, o a su eventual sustitución por la rueda de recambio (fig. 18).

Al volver a montar la rueda, comprobar que las arandelas elásticas estén en su lugar, y luego atornillar en diagonal y progresivamente las tuercas.

Para sacar el neumático, desinflarlo, desatornillar las tuercas que unen la llanta a la contrallanta y quitarlas juntamente con sus arandelas.

Ajuste de frenos.—Para conseguir que los frenos funcionen bien es necesario que:

- Las ruedas delantera y trasera giren libremente cuando la palanca o pedal de mando o freno, respectivamente, se encuentren en posición de reposo.
- Las zapatas empiecen a frenar apenas se accione el mando respectivo.

Estas condiciones se logran ajustando los mandos mediante los correspondientes tornillos de reglaje indicados con las flechas en la fig. 19.

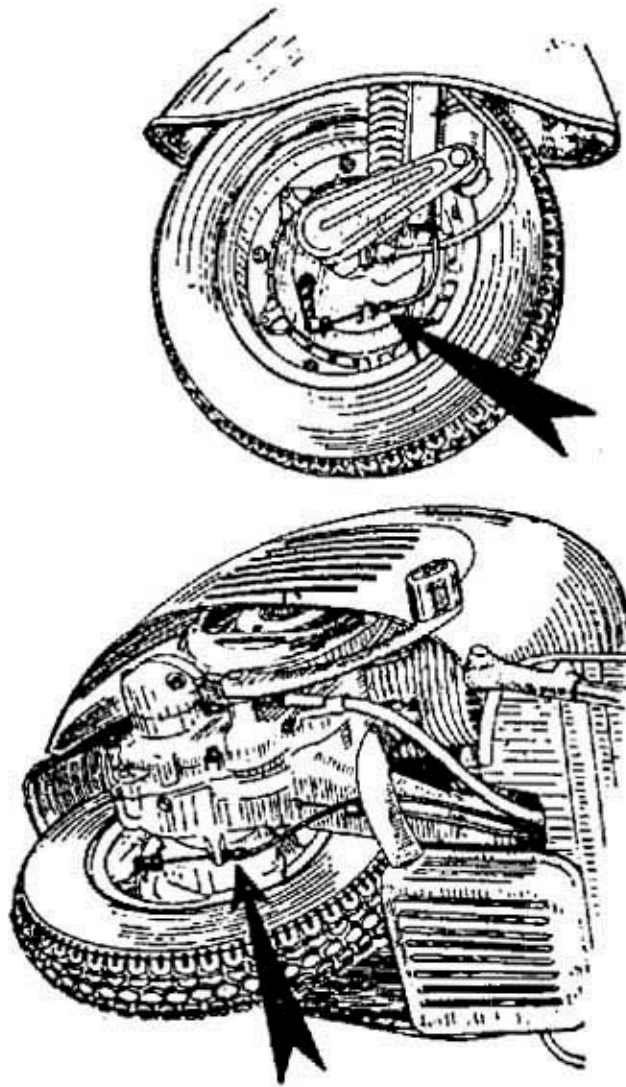


Fig. 19.—Reglaje frenos delantero y trasero.



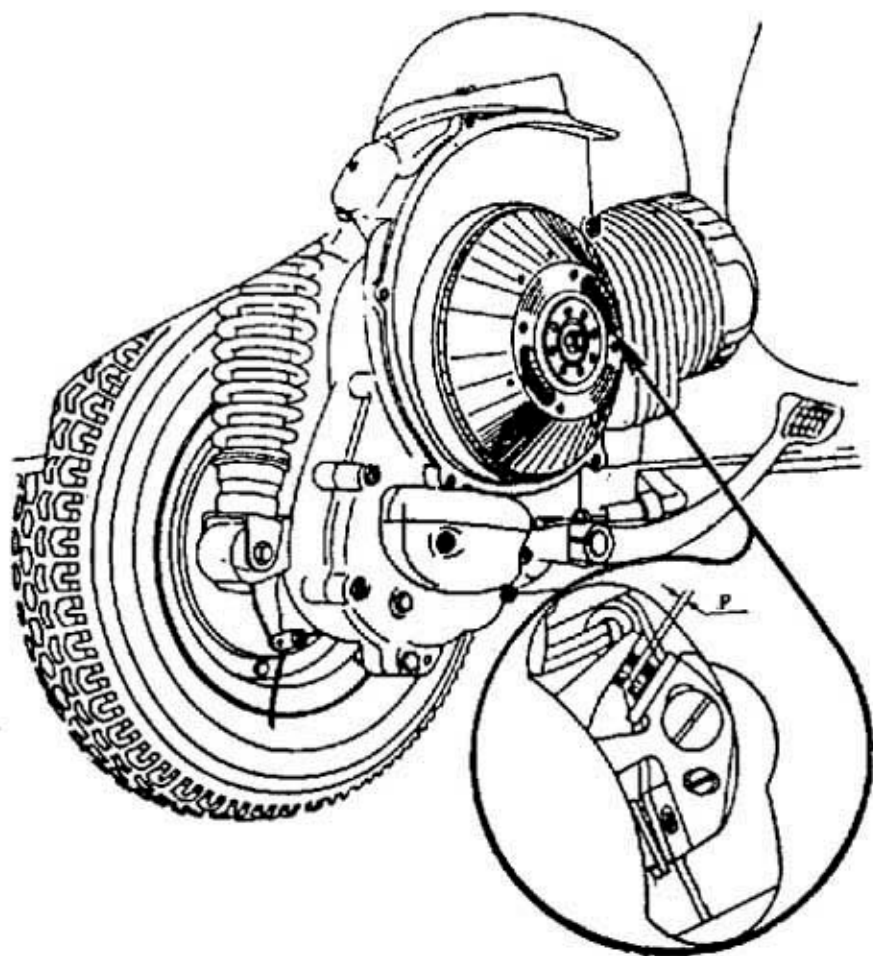


Fig. 21.—Reglaje platinos del ruptor.

Limpieza de la moto.—Para la limpieza del motor es conveniente utilizar petróleo, un pincel y secar con trapos limpios.

Por el contrario, todas las partes pintadas hay que lavarlas con agua, usando una esponja para limpiar y gamuza para secar.

No debe emplearse el petróleo sobre la pintura, porque la vuelve opaca y la deteriora rápidamente.

Para la limpieza del reflector del faro, utilizar aire comprimido o una pluma muy suave.

Antes de poner en servicio la moto.—Verificar el nivel del aceite en la caja de cambio, desatornillando el tapón de carga señalado en la fig. 22 con el núm. 1. El nivel de aceite cuando la moto está sobre el caballete debe rozar dicho orificio.

Poner la máxima atención de que la batería tenga los bornes señalados con los signos + (positivo) y — (negativo), unidos, respectivamente, a los cables de color amarillo y negro.

La unión equivocada de estos bornes inutiliza el rectificador y causa daños irreparables a la batería.

Cuidar de que los tapones de la batería estén bien atorillados para que no caigan cuerpos extraños en las celdas de la misma.

Después de los primeros 1.000 kilómetros.—Con el motor caliente, quitar completamente el aceite de la caja del cambio a través del orificio de vaciado. Introducir una pequeña cantidad de aceite fresco, dar unas vueltas a mano al motor durante unos segundos, vaciar el carter y llenarlo nuevamente hasta que el nivel roce el orificio del tapón arriba citado (véase "Esquema del engrase", pág. 31).



Cada 2.000 kilómetros:

1. Desmontar el filtro de aire del carburador y agitarlo en un baño de gasolina-aceite al 30 %.
2. Verificar el nivel del aceite en la caja de cambio.
3. Limpiar y llenar los engrasadores del buje delantero.
4. Engrasar todas las palancas de mando freno.
5. Limpiar con tela esmeril muy fina o con cepillo metálico los electrodos de la bujía, y ajustar la distancia de los mismos, que debe ser de 0,6 mm.
Verificar el estado de aislamiento de la bujía: si hay grietas o roturas, sustituirla. Para limpiar la bujía usar gasolina pura.
6. Limpiar el silenciador y desincrustar el motor conforme se indica a continuación:
 - Desmontar el silenciador, el deflector, la culata y el cilindro.
 - Desincrustar la culata, cabeza del pistón y lumbreras, cuidando que los residuos carbonosos no queden en el interior del cilindro.
 - Calentar el tubo de escape del silenciador, tenerle vuelto hacia abajo y desincrustarlo con un alambre acodado o soplando con aire comprimido por la brida de fijación al cilindro.Aconsejamos a los señores clientes efectuar estas operaciones en los Servicios Vespa autorizados.

Nota.—En el montaje, se recomienda poner juntas nuevas entre semicarters y entre cilindro y carter siempre que se desmonten estas piezas.

7. Engrasar el fieltro que roza sobre la leva del volante magnético.
8. Engrasar el selector mando cambio.
9. Engrasar la transmisión y toma del cuentakilómetros.

Cada 4.000 kilómetros:

1. Limpiar y ajustar a 0,4 mm. los platinos del ruptor del volante magnético (véase fig. 21).
2. Engrasar los cables de mando.
3. Sustituir el aceite en le cambio (según las instrucciones de la pág. 28).

Amortiguadores.—Siempre que los amortiguadores se encuentren descargados o funcionen defectuosamente, es preciso recurrir a una Agencia o Estación de Servicio autorizada.



Manutención batería.—Para la manutención y carga normal de la batería, seguir las instrucciones indicadas en el librito de garantía de la misma, incluido en la caja porta-herramientas.

Larga inactividad.—Cuando se prevé un largo período de inactividad, se aconseja efectuar las siguientes operaciones:

1. Limpieza general de la moto (véase pág. 28).
2. Con el motor en marcha, a bajo régimen de revoluciones, introducir con una aceitera en el difusor del carburador, a través del orificio expreso practicado en la toma de aire, 60 c. c. de aceite Esso Motor cycle Oil S. A. E. 30, o sus equivalentes indicados en el cuadro de lubricación, pág. 32.
3. Apoyar el estribo sobre dos tacos de madera, de forma que los neumáticos no toquen el suelo.
4. Vaciar la mezcla contenida en el depósito y en el carburador.
5. Untar con grasa antioxidante todas las partes metálicas no pintadas.
6. Desconectar los cables de la batería y limpiar las conexiones.

